

SUELO
TÉCNICO

TMODULAR





PT-40

M2 Suministro y montaje de suelo técnico elevado modelo T-MODULAR, tipo PT-40, formado por núcleo de aglomerado de 40 mm de grueso de alta densidad (720 kg/m^3). Baldosas de $600 \times 600 \times 40$ mm con acabado inferior en hoja de aluminio de $0'05$ mm y acabado superior en (estratificado, pvc, linoleum...) Baldosas canteadas en ABS. Estructura formada por pies regulables en altura y travesaños para armar el sistema todo ello en acero cincado. Se incorpora junta de polietileno entre estructura y baldosa. Altura total suelo terminado estándar 200 mm paneles con clarificación al fuego clase 1.

PS-34

M2 Suministro y montaje de suelo técnico elevado modelo T-MODULAR, tipo PS-34, formado por núcleo de sulfato cálcico (yeso y fibras de celulosa). Baldosas de $600 \times 600 \times 34$ mm de grueso canteadas en ABS. Acabado inferior en hoja de aluminio de $0'05$ mm y acabado superior (estratificado, pvc, linoleum, gres, ...) Densidad de 1500 kg/m^3 y reacción al fuego clase 1. Estructura formada por pies regulables en altura y travesaños para armar el sistema, todo ello en acero cincado. Se incorpora junta de polietileno entre estructura y baldosa. Altura total suelo terminado estándar 200 mm.

MONOINTEC

Modelo monointec + gres porcelánico.

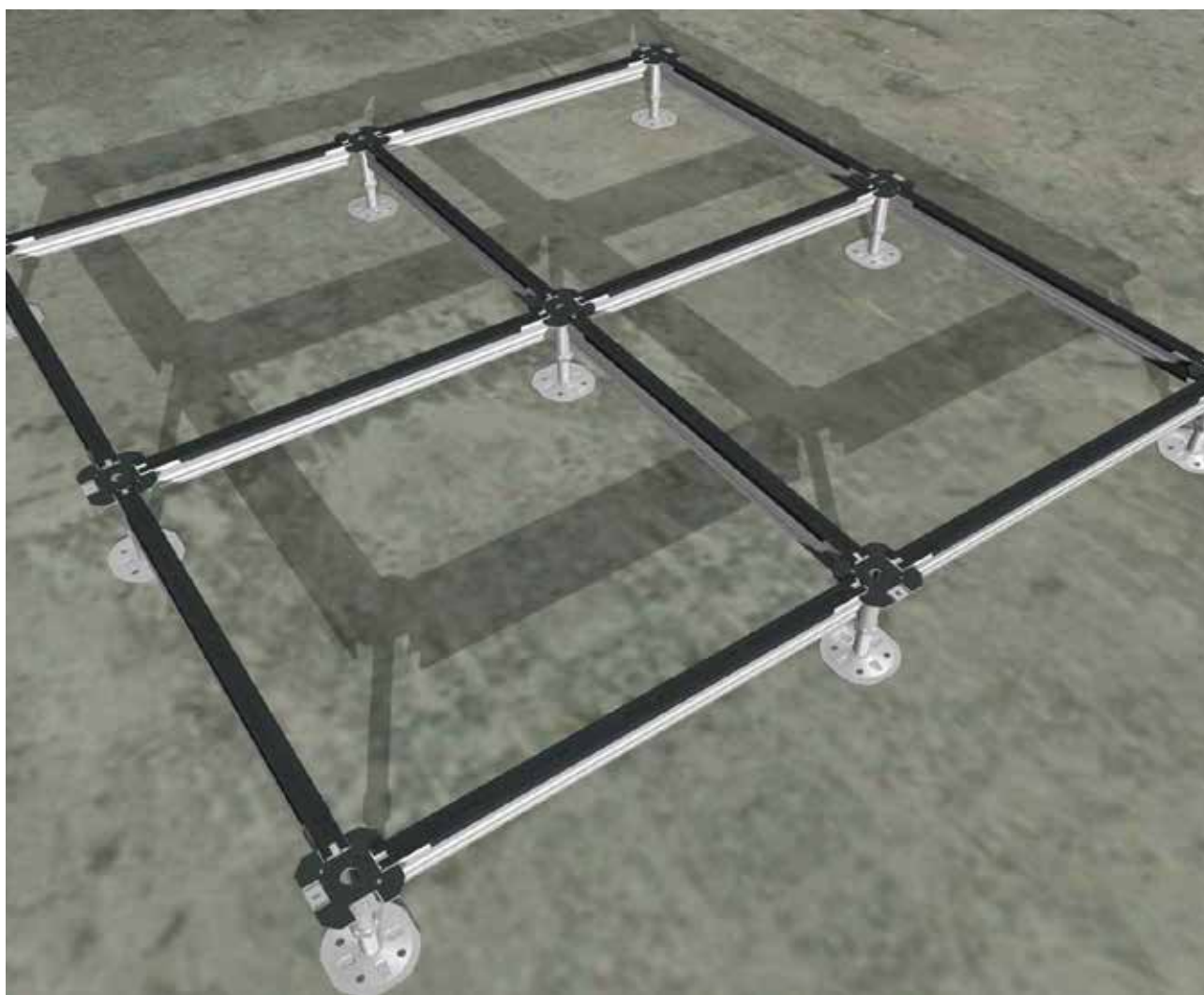
M2 Suministro y montaje de suelo técnico elevado modelo T-MODULAR, tipo MONOINTEC, con baldosas $600 \times 600 \times 24$ mm de grosor. Acabado superior en gres porcelánico serie técnica TM y núcleo formado por material compuesto y armadura de acero con hendidura bidireccional, formando un bloque monolítico al no llevar pegamentos. Baldosas canteadas en ABS. Densidad de 2200 Kg/m^3 y reacción al fuego clase 1. Estructura formada por pies regulables en altura y travesaños para armar el sistema todo ello en acero cincado. Se incorpora junta de polietileno entre estructura y baldosa. Altura total suelo terminado estándar 200 mm.

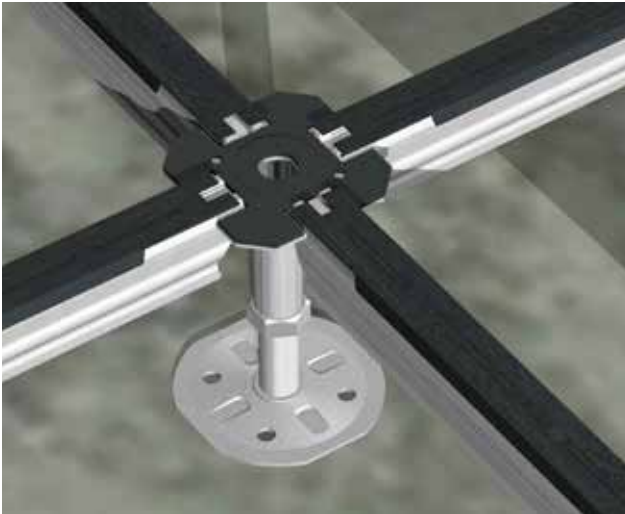
GRINTEC

M2 Suministro y montaje de pavimento modular sobre elevado para exteriores tipo T-MODULAR, modelo GRINTEC, apoyado sobre soportes regulables en altura fabricados en material plástico de alta calidad, que lo levantan del apoyo, permitiendo la nivelación y permitiendo el natural flujo de las aguas sobre las membranas impermeables inferiores. Baldosas realizadas en material compuesto con inserción de armadura de acero a hendidura bidireccional con espesor máximo de 21 mm. Baldosas de $600 \times 600 \times 21$ mm. con acabado superior en gres porcelánico color a elegir de serie técnica u otros. Resistencia al hielo conforme la normativa EN 202 (50 ciclos $15^\circ\text{C}/-15^\circ\text{C}$). Carga distribuida 1420 k/m^2 .











T. 948 488 244

M. 609 007 047

info@tabiquemodular.com

www.tmodular.com